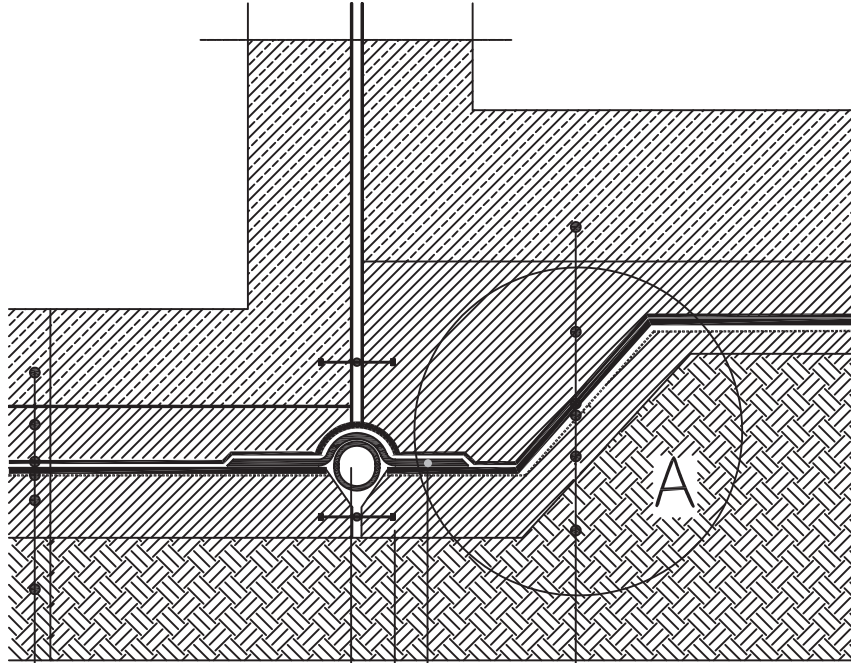


## TEMEL YALITIMI FARKLI KOTLARDA DİLATASYON GEÇİŞİ



YUMUŞAK PLASTİK HORTUM	TAKVİYE BANTİ (POLYESTER KEÇE ÖRTÜ)	STATİK BETONU (RADYE JENERAL)
PLASTİK SU TUTUCU BANT		DOLGU / KORUMA BETONU
STATİK BETONU (RADYE JENERAL)		AYIRICI TABAKA
KORUMA BETONU		* POLİMERİK SU YALITIM ÖRTÜSÜ (2. KAT)
AYIRICI TABAKA		* POLİMERİK SU YALITIM ÖRTÜSÜ (1. KAT)
* POLİMERİK SU YALITIM ÖRTÜSÜ (2. KAT)		* ASTAR
* POLİMERİK SU YALITIM ÖRTÜSÜ (1. KAT)	BAYINDIRLIK BAKANLIĞI POZ NO: Y.18.461 / 001-009	TABAN BETONU
* ASTAR		SIKIŞTIRILMIŞ TOPRAK
TABAN BETONU		
SIKIŞTIRILMIŞ TOPRAK		

### A DETAYI FARKLI YÜKSEKLİKLERDE UYGULAMA KOŞULLARI

