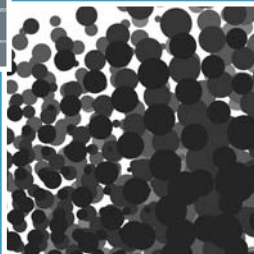
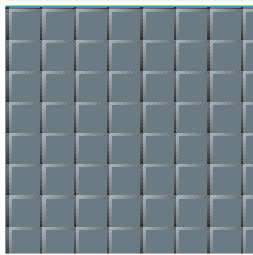




GÜVENLİ
BİTÜMLÜ ÖRTÜLER
GÜVENLİ SU YALITIMI
MAKSİMUM PERFORMANS
ÖMÜR BOYU



BİTÜDER STRATEJİK İLETİŞİM PLANI

1.) SU YALITIMI NEDİR?

Yapıların sudan ve zararlı etkilerinden korunması için suyun yapıların dışında tutulması veya havuzlar, içme suyu depoları, göletler vb. yapılarda ise suyun yapı içerisinde tutulması için yapılan işlemlere "su yalıtımı" denir.

Su Yalıtımı; yapılara suyun girebileceği; temellere, toprak ile temas eden duvarlara, suyun yapı dışında birikebileceği veya suyun sızayabileceği seviyenin altındaki dış duvarlara, balkonlara, teras çatılara, eğimli çatılara ve ıslak hacimlere Suyun içerisinde kalmasını istediğimiz; havuz, su depoları, suni göletler vb. yapılara uygulanır.

2.) SU YALITIMI OLARAK KULLANILAN MALZEMELER?

A.) POLİMER BİTÜMLÜ ÖRTÜLER (MEMBRAN)

B.) SENTETİK ESASLI SU YALITIM ÖRTÜLERİ:

C.) SÜRME ESASLI SU YALITIM MALZEMELERİ:

2.A) POLİMER BİTÜMLÜ ÖRTÜ (MEMBRAN) NEDİR?

Polimer bitümlü örtü: Polimer esaslı termoplastiklerle Bitümün (asfalt) modifiye edilerek, donatısız yada taşıyıcı donatılarla birlikte üretilen su yalıtım örtüleridir.

Bitüm: Ham petrolün doğal çökmesiyle veya rafinerilerde damıtılması yolu ile elde edilen hidrokarbon bileşimli rengi koyu kahverengi ile siyah arası değişen katı, yarı katı veya sıvı hallerde bulunabilen bir maddedir. Genelde penetrasyon değerine göre sınıflandırılır.

Polimer: Tekrarlanan yapısal kümelerin oluşturduğu yüksek molekül ağırlıklı bileşiklerdir. Genelde aşağıdaki iki tip kullanılır

APP-Ataktik polipropilen (plastomerik), SBS-Stiren bütadien stiren (elastomerik)

Yüksek oranda bitüm ve düşük oranda polimer bileşenleri; polimerin erime derecesinin üstünde bir sıcaklıkta ve uygun oranlarda karıştırıldığında FAZ DEĞİŞİMİ gerçekleşir ve karışımın özelliklerini de büyük ölçüde bu faz değişiminin kalitesi belirler.

Taşıyıcı donatı: Polimer bitümü taşıyan ve örtüye mukavemet veren malzemelerdir. Genelde aşağıdaki iki tip kullanılır.

Polyester keçe: Sonsuz poliester ipliklerinin iğneleme ve kimyasal bağlayıcılarla birleştirilmesinden oluşan dokusuz düz örtü.

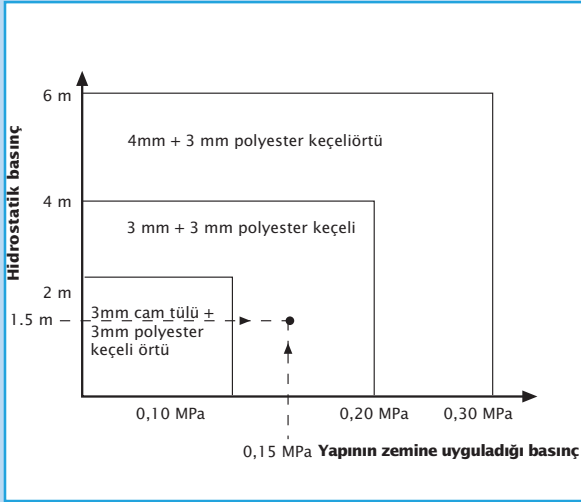
Cam tülü (fibrocama): Rastgele yönlendirilmiş ve eşit dağıtılmış cam liflerinin kimyasal bağlayıcı ile birleştirilmesinden oluşan düz örtü. Takviyeli veya takviyesiz olabilir

Fiziksel Özellikleri Polimerler (APP /SBS katkıları) belirler.

Mekanik Özellikleri Taşıyıcı (Camtülü / Polyester keçe) belirler.

BITÜMLÜ ÖRTÜLERİN TEKNİK ÖZELLİKLERİ:

Yapılarda kullanılacak olan su yalıtım örtülerinin yapı güvenliğini sağlayabilmesi için olması gereken fiziksel özellikleri Bitüder olarak, ilgili uluslararası Standartlar incelenerek belirlenmiştir. Buna göre yapının bulunduğu yerin iklimsel özellikleri, yapının özellikleri, bitümlü örtülerin kullanım yerleri ile birlikte aşağıdaki tablolar dikkate alınarak uygun örtü seçilir.



Tablo 1. Yapının zemine uyguladığı basınç ve hidrostatik basınca karşı kat adetleri

Not 1- Tablo 1’de kat adetlerinden büyük olanı uygulanır.

Not 2- Örneğin; Su basıncı 1,5m, zemin basıncı 0,15MPa olan bir temel yalıtımında uygulanacak olan detay 3mm+3mm polyester keçeli örtüdür.

Tüm fiziksel değerler TS EN 13707 ve 13969’da test yöntemleri belirtilmesine rağmen sonuçlar üreticilerin beyanlarına bırakılmıştır. Türkiye’deki üreticiler aşağıda belirtilen değerleri içeren ürünleri üretmektedirler.

A.1 Yüksek sıcaklıklarda akmaya mukavemet

Yüksek sıcaklıklarda akmaya mukavemet TS EN 1110’ a uygun olarak tayin edilmeli ve sonuçlar imalatçının sınırlandırma değerine eşit ve daha büyük olmalıdır. 100 mm x 100 mm boyutlarında örtüden kesilmiş olan 3 adet deney parçası Çizelge 2’de belirtilen sıcaklıkta ısıtılmış hava sirkülasyonlu fırınlar içinde 2 saat serbest asılı şekilde tutulur. Deney parçalarının arkasında bulunan ve deney parçalarının alt kenarına paralel olan referans çizgisine göre akma olup olmadığı gözlemlenir.

Tablo 2 - Polimer bitümlü örtülerin minimum dayanım sıcaklıkları sınır değerleri

Sınıf	Sıcaklık Dayanımı (minimum)
APP’li üretim Sınıf 1(Grup1-PB1)	+ 120°C
APP’li üretim Sınıf 1(Grup 2-PB2)	+ 110°C
SBS’li üretim Sınıf 2 (EB)	+ 100°C

A.2 Düşük Sıcaklıklarda Esneklik (Soğukta Bükülme)

Düşük sıcaklıklarda esneklik TS EN 1109’a uygun olarak tayin edilmeli ve sonuçlar imalatçının sınır değerine eşit veya daha düşük olmalıdır.

Tablo 3 - Polimer bitümlü örtülerin soğukta bükülme sınır değerleri

Sınıf	Soğukta Bükülme Deneyi (maksimum)
APP’li üretim Sınıf 1(Grup1-PB1)	- 10°C
APP’li üretim Sınıf 1(Grup 2-PB2)	- 5°C
SBS’li üretim Sınıf 2 (EB)	- 20°C

A.3 Çekme Mukavemeti ve Kopma uzaması

Çekme özellikleri TS EN 12311-1'e uygun olarak tayin edilmeli ve sonuçlar (boyuna ve enine yönler için) imalatçının toleransı ile birlikte beyan ettiği değer aralığının içerisinde olmalıdır.

Her örnek rulodan, boyu 30 cm, eni 5 cm olan ve örnek rulonun açılış istikametine göre boyuna ve enine olmak üzere 5'er deney numunesi alınarak boyuna ve enine oldukları işaretlenir. Deney numuneleri 20 saat 23°C ± 2°C sıcaklıkta ve % 30 - 70 bağıl nem şartlarında şartlandırıldıktan sonra 100±10 mm/min hızda deneye tâbi tutulur.

Çekme mukavemeti ve kopma uzaması değerleri Tablo 4'te verilen değerlere uygun olmalıdır.

- Gerekmesi durumunda (su buharı difüzyon dayanım faktörü) TS EN 1931 Standardına uygun olarak tayin edilebilir. Aksi taktirde Polimer Bitümlü Su Yalıtımı Örtülerinde TS EN 13707'ye göre (su buharı difüzyon dayanım faktörü) değeri hesaplarda 20.000 olarak alınır.
- Gezilmeyen çatılarda kullanılacak olan son kat Polimer Bitümlü Su Yalıtım Örtülerinin üst yüzeyi koruyucu bir tabaka (mineral, alüminyum v.b) ile kaplı olmalıdır.

Tip	Tür	Çekme mukavemeti, N/5 cm en az		Kopma Uzaması % en az	
		Boyuna	Enine	Boyuna	Enine
Camtülü	Tür 1	400	300	2	2
	Tür 2	300	200	2	2
Polyester keçe	Tür 1	1000	800	40	40
	Tür 2	800	600	35	35
	Tür 3	600	400	30	30

Tablo 4 - Çekme mukavemeti ve kopma uzaması tablosu

A.4 Su Geçirimsizlik

TS EN 13707 ve 13969 standartlarına göre bu yapılması zorunlu bir testtir. Temellerde kullanılacak ürünler TS EN 13969 'a göre 2 Gruba ayrılırlar.

2 kPa basınçta yapılan testi geçen örtüler A Sınıfı diye adlandırılır ve neme karşı su yalıtımlarında kullanılır.

60 kPa basınçta su geçirimsizliği sağlayan örtüler T Sınıfı olarak adlandırılarak basınçlı ve basınçsız su temel yalıtımlarında kullanılır.

TS EN 1928'e göre polimer bitümlü örtüler, deneye tâbi tutulduğunda örtü üzerinde hiçbir sızdırma görülmemelidir. Çatılarda kullanılacak örtülere 10 kPa basınçta su geçirimsizlik testleri uygulanır.

2.B) SENTETİK ESASLI SU YALITIM ÖRTÜLERİ

Plastik esaslı örtülerin üretici firmaların geliştirdikleri formülasyonlara göre çeşitli tipleri bulunmaktadır. Kullanılan bazı plastik tip su yalıtım malzemeleri :

- PVC (polivinil klorür)
- EPDM (etilen propilen dien monomer)
- HDPE (high density polyetylen)
- CPE (klorine polietilen)
- CSPE (klorosülfone polietilen) / Hypalon
- TPO (termoplastik poliolefin)
- ECB, PIB, FPA, FPP vs.



2.C) SÜRME ESASLI SU YALITIM MALZEMELERİ:

Bir yapıyı düşündüğümüzde temel-perde, teras-çatı, balkon, ıslak mekanlar, kapı-pencere detayları ve dış yüzeylerde kullanılırlar. Ayrıca su depoları, kanallar, yüzme havuzları vs. gibi yapılarda kendi başlarına veya yardımcı malzeme olarak işlev görürler. 4'e ayrılırlar;

1. Çimento Esaslı
2. Bitüm Esaslı
3. Akrilik Esaslı
4. Poliüretan Esaslı

3.) BİTÜMLÜ ÖRTÜLER İLE İLGİLİ STANDARTLAR

- ❖ TS 11758-1/ T1 Polimer bitümlü örtüler - Su yalıtımı için -Eritme kaynağıyla birleştirilerek kullanılan - Bölüm 1: Özellikler (köprü, viyadük, büyük sanat yapıları, tüneller, yapay göletler, su kanalları, atık depolama sahaları, arıtma tesisleri ve yüzme havuzu)
- ❖ TS 11758-2 Polimer bitümlü örtüler -Su yalıtımı için -eritme kaynağıyla birleştirilerek kullanılan (Bölüm 2) uygulama kuralları.
- ❖ TS EN 13707: Su yalıtımı için esnek levhalar - çatılarda su yalıtımında kullanılan takviyeli bitümlü levhalar - tanımlamalar ve özellikler
- ❖ TS EN 13969: Su yalıtımı için esnek levhalar - bodrum katlarda depolama amaçlı kullanılan levhalar dahil bitümlü rutubet yalıtım levhaları - tanımlamalar ve özellikler
- ❖ TS EN 13970: Su yalıtımı için esnek levhalar - bitümlü su buharı kontrol tabakaları - tanımlamalar ve özellikler

- ❖ Bayındırlık Poz Numaraları:

- 04.626 - Polimer Bitümlü Örtüler (TS 11758 Şalımo Uygulamalı)
- 04.626 -1 : Plastomer Esaslı Cam Tülü Taşıyıcı Örtüler (-10°C soğukta bükülmeli PB1)
- 04.626 -2 : Plastomer Esaslı Polyester Keçe Taşıyıcı Örtüler (-10°C soğukta bükülmeli PB1-P180)
- 04.626 -3 : Elastomer Esaslı Cam Tülü Taşıyıcı Örtüler (-20°C soğukta bükülmeli EB)
- 04.626 -4 : Elastomer Esaslı Polyester Keçe Taşıyıcı Örtüler (-20°C soğukta bükülmeli EB-P 180)
- 04.626 -5 : Plastomer Esaslı Cam Tülü Taşıyıcı Örtüler (-5°C soğukta bükülmeli PB2)
- 04.626 -6 : Plastomer Esaslı Polyester Keçe Taşıyıcı Örtüler (-5°C soğukta bükülmeli PB2-P 150)

4.) KULLANIM YERİNE GÖRE SU YALITIMI & BİTÜMLÜ ÖRTÜ UYGULAMA BİLGİLERİ:

Bitümlü Örtüler Kullanım Alanları:

1-Temellerin Su Yalıtımı

- A- Zemin rutubetine karşı
- B- Basınçsız suya karşı
- C- Basınçlı suya karşı

2- Çatıların Su Yalıtımı

A- Eğimli Çatıların Su Yalıtımı

- 1-Metal Çatılar
- 2-Betonarme Çatılar
- 3-Ahşap Çatılar

B- Teras Çatıların Su Yalıtımı

- 1-Gezilen Teras Çatı
- 2-Gezilemeyen Teras Çatı
- 3-Bahçe Çatı

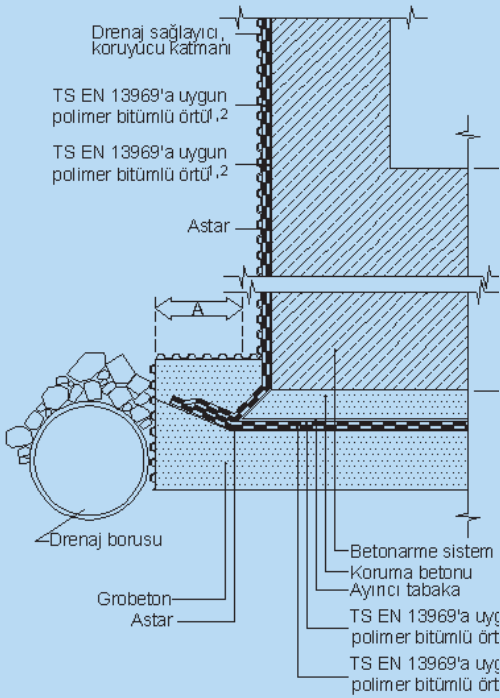
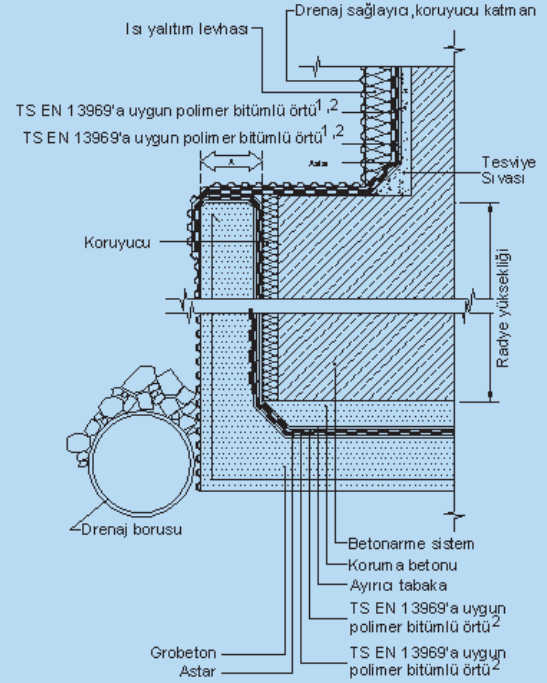
3- Mühendislik Yapılarında Su Yalıtımı

- Kanal ve Göletlerde Su Yalıtımı
- Otoyol ve Viyadüklerde Su Yalıtımı
- Yüzme Havuzları ve Su Depolama Tankları

4.1 TEMELLERİN SU YALITIMI



Detay 1- Basıncılı suya karşı temel yalıtımı (dıştan bohçalama) detayı

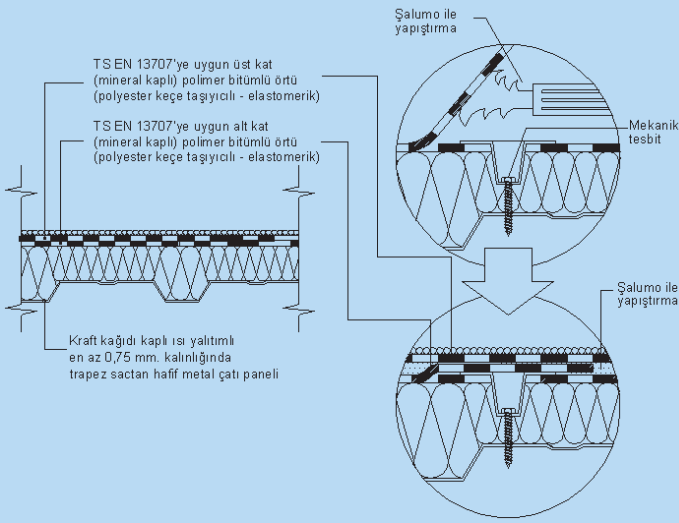


Detay 2- Basıncsız su ve neme karşı temel yalıtımı detayı

4.2 ÇATILARIN SU YALITIMI

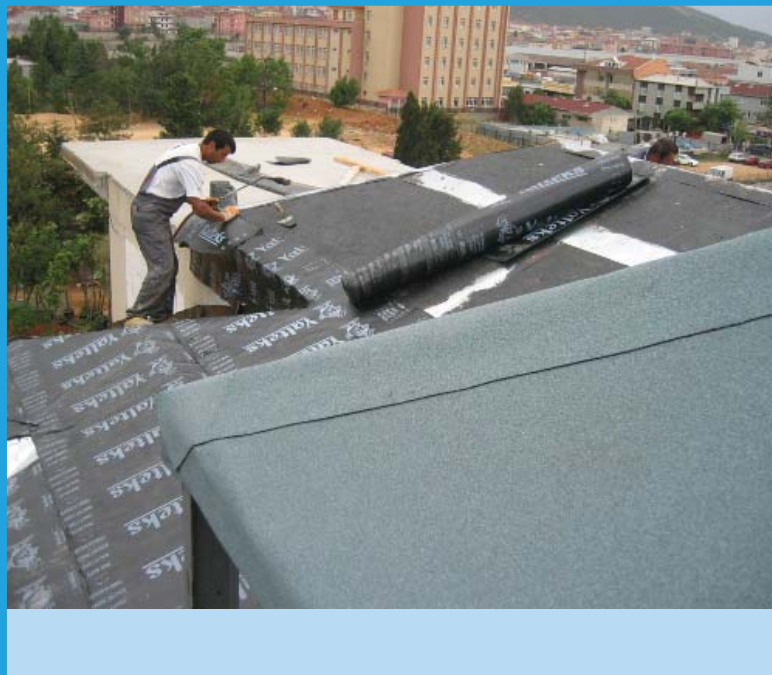
4. 2.1. Eğimli Çatıların Su Yalıtımı: Eğimi %5 in üzerinde olan çatılar 'Eğimli Çati' özelliğindedir

4.2.1.Metal Çatılar:

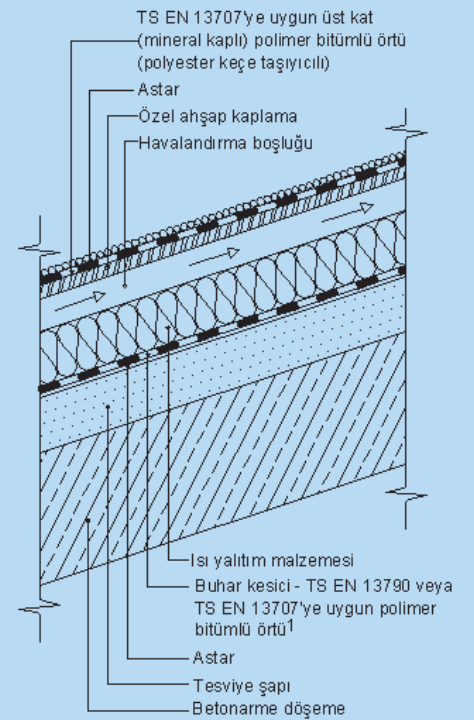


Detayl 3- Hafif metal ısı yalıtımlı eğimli çatı detayı

4. 2.2.Betonarme Çatılar



Detay 4- Klasik veya prefabrike ısı yalıtımlı eğimli çatı detayı



4.2.3. Ahşap Çatılar:

En üstte bulunan bir örtü malzemesi, bunun oturduğu ahşaptan yapılmış döşeme, bu döşemeyi taşıyan mertekler, merteklerin oturduğu aşıklar ve çatı makasından oluşmaktadır. Ahşap malzemelerden imal edilen bu çatıların elemanları birbirlerine geçme, çivi ve bulonlarla bağlanırlar.

"Oturtma" ve "Asma" ahşap çatı olmak üzere iki şekilde imal edilmektedirler.

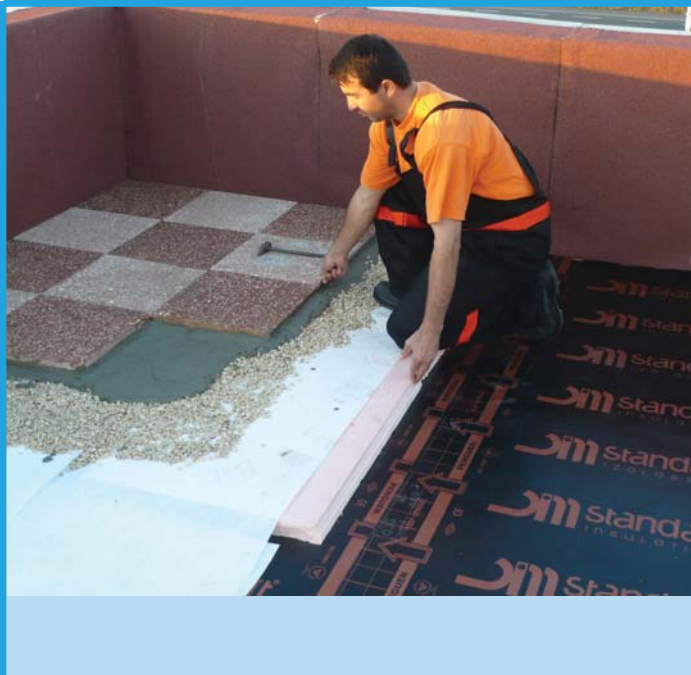


4.2.B. Teras Çatılarının Su Yalıtımı

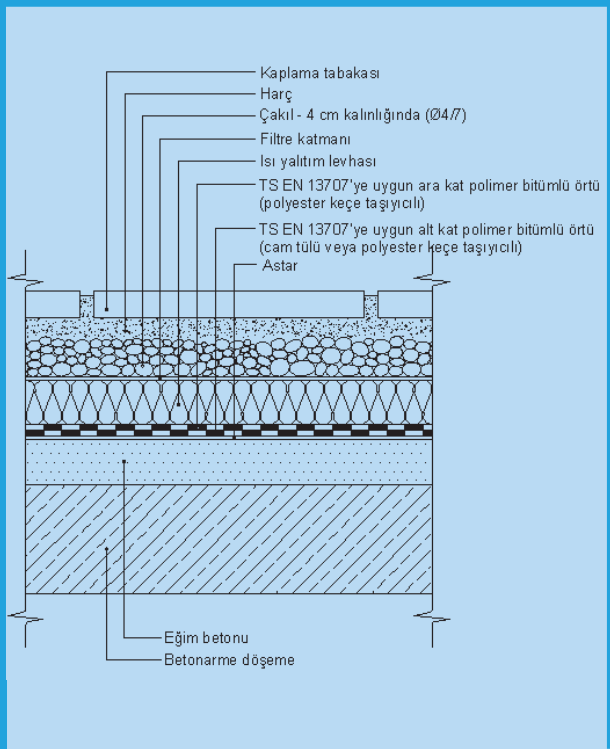
Eğimi %5 veya daha az olan çatılar Teras Çatı özelliğindedir.

Ters Teras Çatılarda ısı yalıtım tabakası, su yalıtım tabakalarının üzerinde yer alır. Bu sistemde buhar kesici ve dengeleyici tabakalara ihtiyaç duyulmaz. Klasik (Konvansiyonel) Teras Çatılarda ise ısı yalıtım malzemesi olarak sudan etkilenen ürünlerin seçilmesi durumunda uygulanan bir olaydır. Bu durumda, ısı yalıtım malzemelerinin sudan korunması amacıyla özel örtülerden oluşan su yalıtım katmanı ısı yalıtımının üzerinde yer almaktadır.

4.2.B.1. Gezilen Teras Çatı

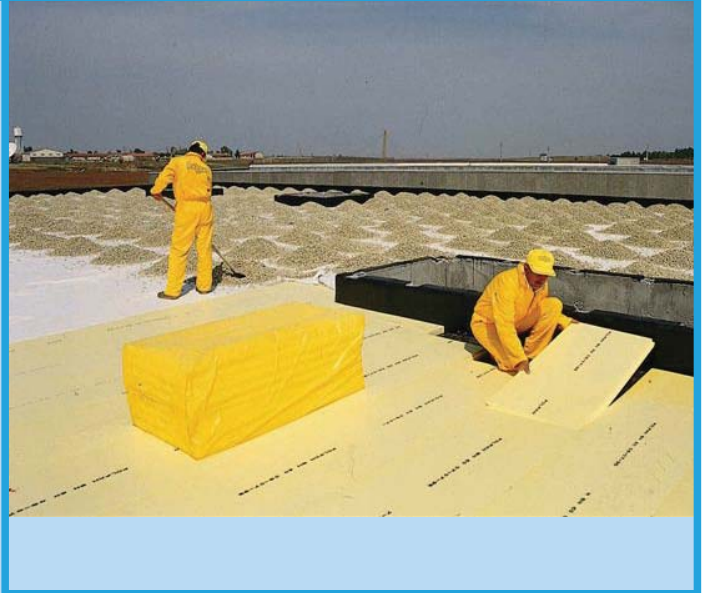
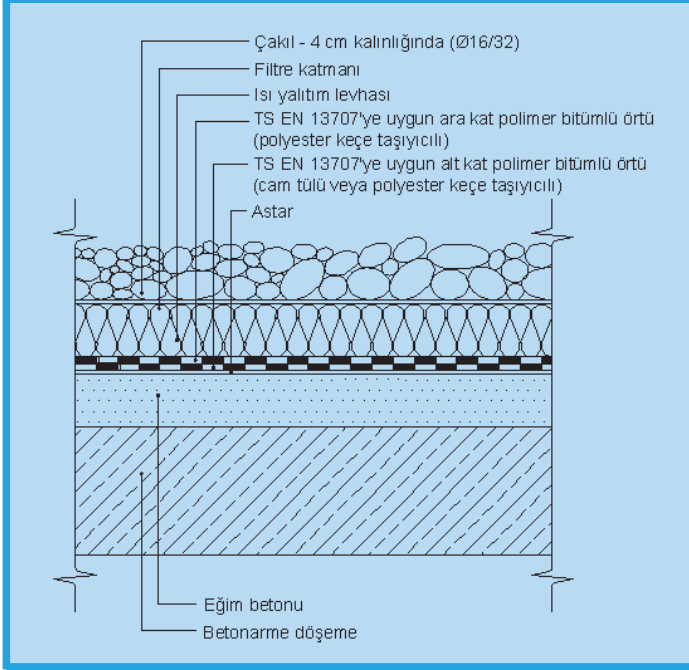


Detay 5- Betonarme, üzerinde gezilen, ısı yalıtımlı ters teras çatı detayı



4.2.B.2. Gezilmeyen Betonarme Teras Çatı

Çatı yapısının üzerine, astar uygulamasından sonra, mekanik gerilmelere dirençli birinci kat polyester keçe taşıyıcılı su yalıtım örtüsü, üzerine son kat, polyester taşıyıcılı mineral kaplı su yalıtım örtüsü uygulanır.



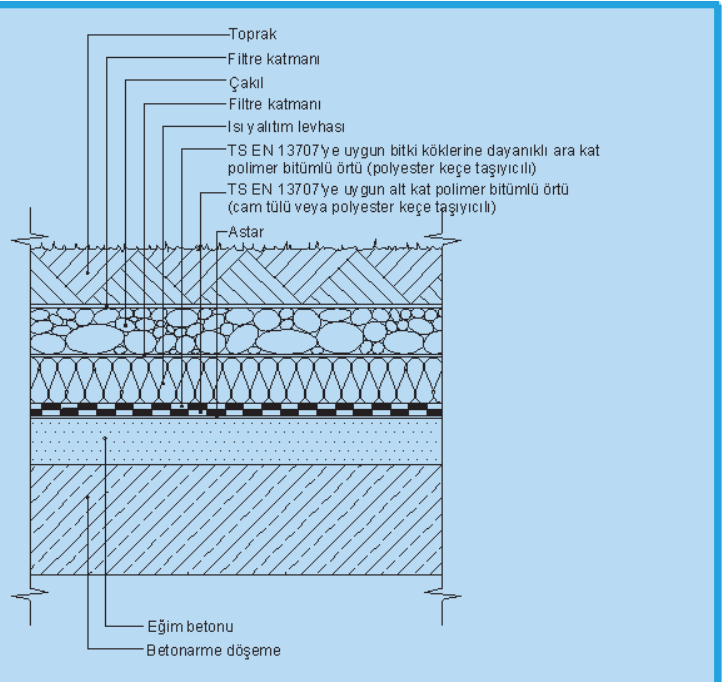
Detay 6- Betonarme, üzerinde gezilmeyen, ısı yalıtımlı ters teras çatı detayı

4.2.B.3. Bahçe Çatılarının Su Yalıtımı

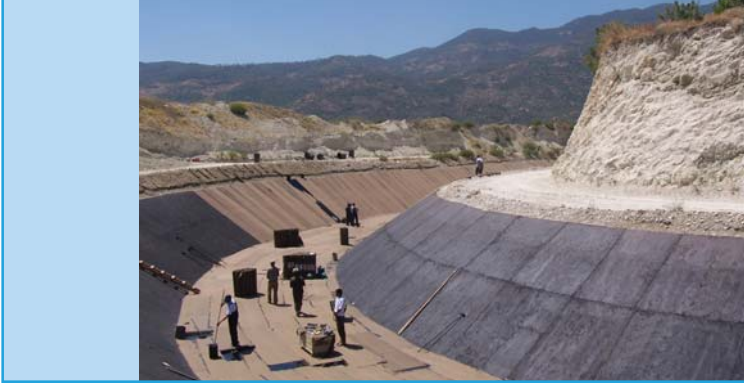
Ters çatı uygulamasından farklı olarak bahçe çatı sisteminde, alt ve üst filtre tabakaları arasında drenaj amaçlı çakıl tabakası uygulanır, bitki toprağı drenaj tabakasının üzerinde yer alır. Bitki köklerine dayanıklı su yalıtım örtüsü, suya dayanıklı min 300 kPa basma mukavemetine sahip ısı yalıtım levhaları, drenaj tabakasının üzerinde toprak yer alır.



Detay 7- Betonarme, üzerinde gezilmeyen, ısı yalıtımlı ters teras çatı detayı



4.3 MÜHENDİSLİK YAPILARINDA SU YALITIMI



4.3.1 Kanal ve Göletlerde Su Yalıtımı

Kalkerli ve jipsli zeminler üzerinden geçen su kanallarında, zemin yapısı, kanal kesitinin korunması için yalıtım yapılmasını zorunlu kılar.

4.3.2 Otoyol ve Viyadüklerde Su Yalıtımı

Betonarme köprü ve viyadüklerde yağış suyu, don ve buzlanmayı önlemek amacı ile kullanılan kimyasallar, yapı elemanlarının servis ömrünü kısaltmaktadır. Bu nedenle betonarme köprü ve viyadüklerde su yalıtım performansını uzun yıllar boyunca devam ettiren, plastomerik bitümlü örtüler tercih edilmektedir.



4.3.3 Yüzme Havuzu ve Su Depolama Tankları Yalıtımı

5-) UYGULAMA ESASLARI

5.3.2 Serme Kuralları

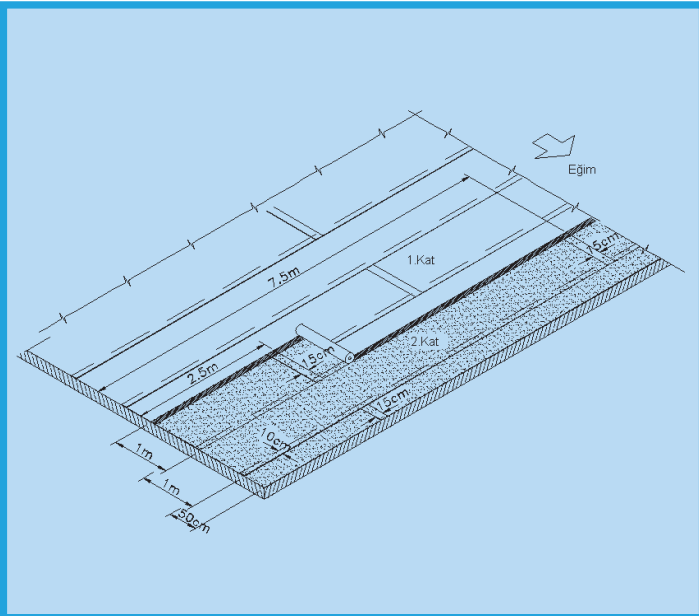
Tüm örtü katmanları aynı istikamette açılmalıdır. Birinci kat örtülerin enlemesine olan ek yerleri, şaşırtmalı olarak yapılmalıdır. Üste gelecek olan ikinci kat örtülerde ise, birinci kat örtünün boyuna ve enine ek yerleri ortalanmalıdır. Örtülerin enine bindirmeleri en az 10cm, boyuna bindirmeler ise, en az 15 cm olmalıdır.

Çatılarda örtüler, eğimin en düşük olduğu noktalardan (su iniş noktaları, dere ağızlarından) eğime dik olarak serilmelidirler. %30'u aşan eğimlerde, eğimin gerektirdiği teknik özellikler dikkate alınarak örtüler serilmeli ve uygulanmalıdır.

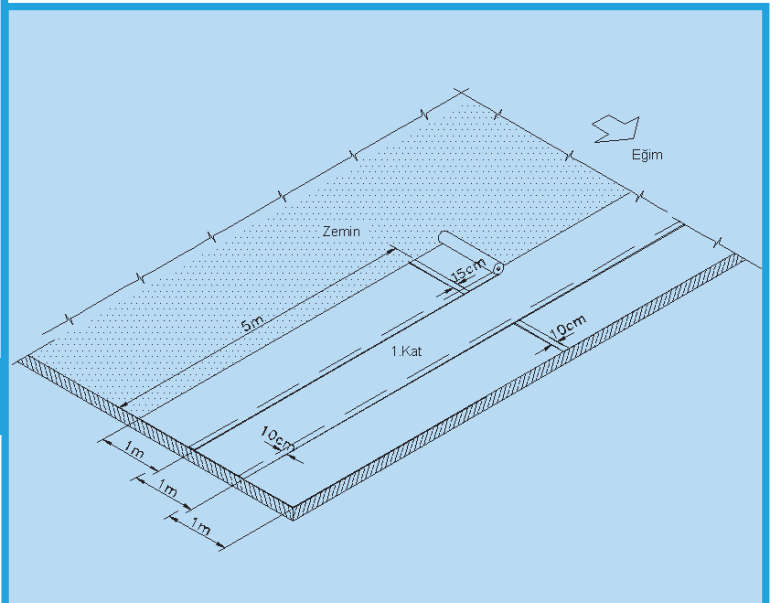
Ek yerindeki mineral kaplı yüzey şalümo alevi ile ısıtılıp, mineral üstüne mala sürülerek minerallerin bitüm içerisine gömülmesi sağlandıktan sonra ek yerli yapıştırması yapılmalıdır.

Şerit halinde veya bölgesel yapıştırmada, yapıştırılan yüzeyler arasındaki mesafeler yaklaşık olarak 5 cm-10 cm arasında olmalıdır. Şerit halinde yapıştırma yapılan örtülerin, diğer örtüler ile enine ve boyuna istikametlerdeki ek yerlerinde tam yapıştırma yapılmalıdır. Detaylarda aksi belirtilmedikçe, bu uygulama beton çatı yüzeylerdeki iki kat (buhar kesici) örtüler ile, ısı yalıtım katmanları üstündeki ilk kat örtülere (buhar dengeleyici) uygulanır.

Çatı ve temel uygulamalarında üste gelen ikinci kat örtü tam yapıştırma yöntemi ile ve birinci kat örtülerin ek yerlerini ortalayacak şekilde yapıştırılmalıdır.



Detay 9- Üst kat veya ara kat polimer bitümlü örtü serme kuralları



Detay 8- Alt kat polimer bitümlü örtü serme kuralları

6-) BİTÜMLÜ ÖRTÜLERİN ÜSTÜNLÜKLERİ VE AVANTAJLARI:



- Su yalıtımının temel ögesi olan Bitümlü Membran, polyester veya cam tülü donatılı olarak, çeşitli polimerlerle modifiye edilen yüksek kaliteli bitümden, çeşitli kalınlıklarda ve gerektiğinde yüzeyine çeşitli kaplamalar uygulanarak üretilir ve bu nedenle her tip özel kullanım için en ideal malzemeyi seçmeye olanak veren geniş bir ürün yelpazesine sahiptir.
- Modifiye bitüm sayesinde yalıtım, çok düşük sıcaklıklarda da esnekliğini korur ve çatlamaz. Yüksek sıcaklıklarda ise geç yumuşar, formunu korur. Bu nedenle, her iklim kuşağında güvenle kullanılabilir.
- Bitümlü Membranların fabrika ortamında, modern makinelerle üretiliyor olması, yalıtımın homojenliğini ve kalite bütünlüğünü sağlar, yerinde yapılan karışımlarla, sürülerek uygulanan sistemlerde rastlanılabilecek performans farklarından kaynaklanan yalıtım riskleri ortadan kalkar.
- Membranlar eritme kaynağı ile birleştirilir ve istenen yüzeylere kolaylıkla yapıştırılır. Kaynak sistemi,

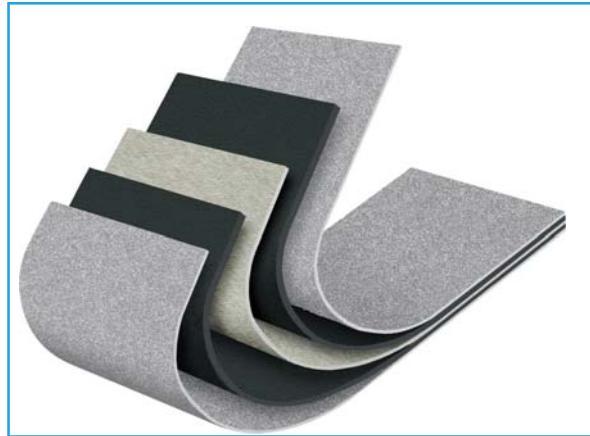
yalıtımın sürekliliğini sağlar. Bitümlü Membran sisteminin su geçirimsizliği, ek yerlerinde de tamdır.

- Membranlara yerleştirilen donatılar, yalıtımın çekme ve basınç mukavemetini artırır. Bitümlü Membran, karayolları, köprüler gibi yüksek mekanik gerilmelerle karşılaşılan yerlerde de güvenle kullanılabilir.

- İstendiğinde çeşitli renklerde granüle mineral veya alüminyum kaplı olarak da temin edilebilen Bitümlü Membran, havadaki kimyasal ve biyolojik maddelerden etkilenmeyen, ultraviyoleye dayanıklı ve estetik bir yüzeye sahip son kat yalıtım malzemesi olarak da idealdir.

- Bitümlü Membran su yalıtımı, milyonlarca metrekare iş deneyimi olan ekiplerce, yüzde yüz su geçirimsizlik güvencesiyle uygulanır.

- Polimer bitümlü örtülerin üretim ve kalite kontrol standartları vardır. TS EN 13707 13969 ve 13970. Bu standartlar Türkiye ve Avrupa'da aynıdır. Tüm üreticiler bu üretim ve kalite kontrol standartlarına uymak zorundadırlar.



7-) PAZAR BİLGİLERİ:

Bitümlü Örtü Pazarı:



BİTÜMLÜ ÖRTÜ PAZARI



SU YALITIMI PAZARI

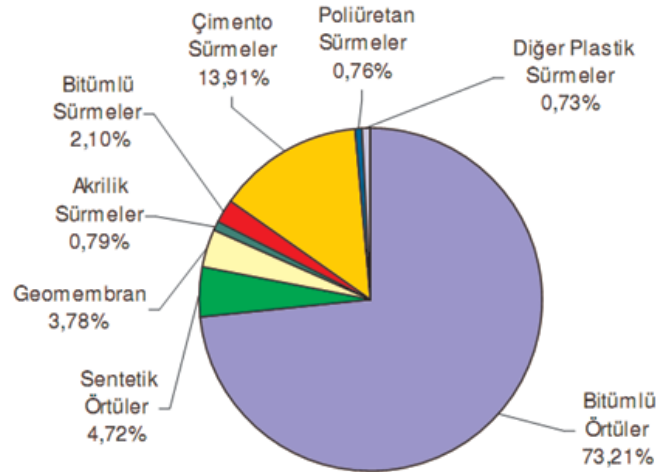
Su Yalıtım Pazarı:

- 2005 yılı pazar payları

Yalıtım Türü	Satış Miktarı	Uygulama Alanı	%'sı
Pelimer Bitümlü	46 mil. m²	22,5 mil. m²	62
Sentetik Örtüler	4 mil. m²	4 mil. m²	11
Sürme Ürünler	30.000 ton	10 mil. m²	27



Su Yalıtım Ürünlerinin
Toplam Üretim Miktarı
(m2/yıl) içindeki payları



(KAYNAK: 2007 İZODER YALITIM SEKTÖRÜ ENVANTERİ)



BTM

Posta Kutusu 30 35170
Kemalpaşa-İzmir
Tel: 0(232) 877 04 02 (8 Hat)
Fax: 0(232) 877 04 10
www.btmpolpan.com.tr



ERYAP

Adres: Büyükdere Cad Enka İş Merkezi
No:108 K:4 Esentepe/İst.
Tel: 0212 213 15 15
Fax:0212 212 21 00
www.bonuspan.com.tr



IZOMAX

Adres: Organize Sanayi Bölgesi
2. Kısım Hema Cad. No: 10/A
Çerkezköy / Tekirdağ
Tel: 0282 726 88 26
Fax: 0282 726 88 62
www.izomax.com



Aşkımız Yalıtım

ODE

Piyale Paşa Bulvarı Ortadoğu Plaza
K:12 Okmeydanı-İstanbul
Tel: 0(212) 210 49 06
Fax: 0(212) 210 49 07
www.ode.com.tr



AVRASYA A.Ş.

ONDULİNE AVRASYA

Değirmen Sok. No: 12 Nida Kule
K:8 Kozyatağı-İstanbul
Tel: 0(216) 383 16 00
Fax: 0(216) 384 16 10
www.onduline.com.tr



BİTÜMLÜ ÖRTÜLER SANAYİ TİCARET A.Ş.

POLYPET

Merkez: Büyükdere Caddesi, Kent Pat.
No:89 Kat:4 Mecidiyeköy-İstanbul
Tel: 0(212) 216 61 22 (7 Hat)
Fax: 0(212) 216 61 29
www.polypet.com.tr



İZOLASYON MATERYALLERİ

STANDART

Merkez: E-5 Karayolu Üzeri
Kınıklı Mevkii Değirmenköy,
Silivri / İSTANBUL
Tel: 0(212) 735 35 95
Fax: 0(212) 735 35 94
www.standartizolasyon.com



Stoper Yapı ve Yalıtım Sistemleri A.Ş.

STOPER

Ceyhun Atıf Kansu Cad. 56. Sok. No:2
Balgat-Ankara
Tel: 0(312) 284 06 00
Fax: 0(312) 284 18 00
www.stoper.com.tr



YALTEKS

Karakazan Mah. No: 2 Pelitli Köyü
41400 Gebze-Kocaeli
Tel: 0(262) 751 15 45
Fax: 0(262) 751 19 12
www.yalteks.com



BİTÜDER

BİTÜMLÜ SU YALITIMI
ÜRETİCİLERİ DERNEĞİ

Sponsorlarımız



Serifali Çiftliği Hendem Cad. Kible Sok. No:33
Yukarı Dudullu Ümraniye-İstanbul
Tel: 0216 466 33 29 Fax: 0216 365 66 43

www.bituder.org